

Auf einen Blick

- 0 ... 4 mm
- Spannungsausgang / PNP
- Ext. Teach-in
- Stecker M12
- -25 ... 75 °C (Vs = 12 ... 30 VDC)
- -25 ... 60 °C (Vs = 12 ... 36 VDC)
- IP 67



Abbildung ähnlich



Technische Daten

Allgemeine Daten

Einbauart	Bündig
Spezialausführung	2 einstellb. Schaltpunkte Linearisiert
Messdistanz Sd	0 ... 4 mm
Empfindlichkeit	2,5 V/mm
Auflösung	< 0,003 mm (stat.) < 0,005 mm (dynam.)
Wiederholgenauigkeit	< 0,01 mm
Einstellung	Ext. Teach-in
Teach	1-Punkt Analog, Fenster Digital, Factory Reset
Linearitätsabweichung	± 16 µm
Temperaturdrift	± 4 % (Full Scale)
Schaltzustandsanzeige	LED rot
Teach-Feedback	LED gelb

Elektrische Daten

Ansprechzeit (Werkskennlinie)	< 1 ms
Betriebsspannungsbereich +Vs	12 ... 36 VDC

Elektrische Daten

Stromaufnahme max. (ohne Last)	15 mA
Ausgangsschaltung	Spannungsausgang / PNP
Ausgangssignal	0 ... 10 VDC
Lastwiderstand	> 4000 Ohm
Ausgangsstrom	< 100 mA (PNP)
kurzschlussfest	Ja
verpolungsfest	Ja

Mechanische Daten

Bauform	Zylindrisch mit Gewinde
Gehäusematerial	Messing vernickelt
Baugröße	12 mm
Gehäuselänge	60 mm
Anschlussart	Stecker M12
Anzugsdrehmoment max.	15 Nm (A: 10 Nm)

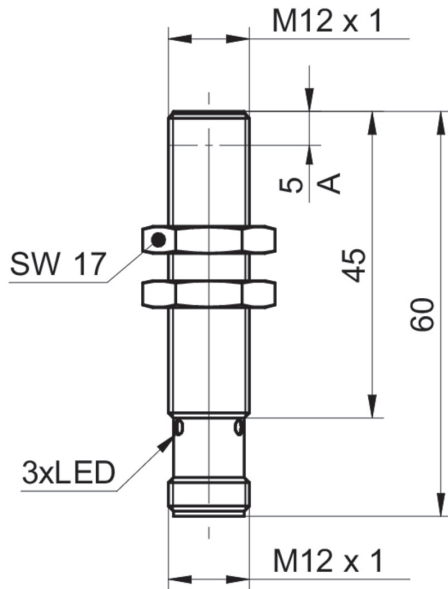
Umgebungsbedingungen

Arbeitstemperatur	-25 ... +75 °C (Vs = 12 ... 30 VDC) -25 ... +60 °C (Vs = 12 ... 36 VDC)
Schutzart	IP 67

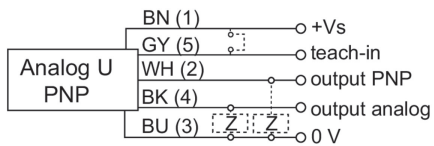
Bemerkungen

- Ext. Teach-in
- Integrierter Analog- und Schaltausgang
- Lineares Analog-Ausgangssignal

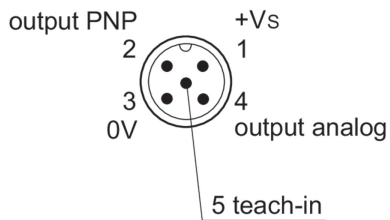
Masszeichnung



Anschlussbild



Steckerbelegungen



Auf einen Blick

- 0 ... 6 mm
- Spannungsausgang / PNP
- Ext. Teach-in
- Stecker M12
- -25 ... 75 °C (Vs = 12 ... 30 VDC)
- -25 ... 60 °C (Vs = 12 ... 36 VDC)
- IP 67



Abbildung ähnlich



Technische Daten

Allgemeine Daten

Einbauart	Quasi bündig
Spezialausführung	2 einstellb. Schaltpunkte Linearisiert
Messdistanz Sd	0 ... 6 mm
Empfindlichkeit	1,67 V/mm
Auflösung	< 0,003 mm (stat.) < 0,005 mm (dynam., S = 0 ... 4 mm) < 0,022 mm (dynam., S = 0 ... 6 mm)
Wiederholgenauigkeit	< 0,01 mm
Einstellung	Ext. Teach-in
Teach	1-Punkt Analog, Fenster Digital, Factory Reset
Linearitätsabweichung	± 25 µm (S = 0 ... 4 mm) ± 60 µm (S = 0 ... 6 mm)
Temperaturdrift	± 2 % (Full Scale; S = 0 ... 4 mm) ± 5 % (Full Scale; S = 0 ... 6 mm)
Schaltzustandsanzeige	LED rot
Teach-Feedback	LED gelb

Elektrische Daten

Ansprechzeit (Werkskennlinie)	< 1 ms
-------------------------------	--------

Elektrische Daten

Betriebsspannungsbereich +Vs	12 ... 36 VDC
Stromaufnahme max. (ohne Last)	15 mA
Ausgangsschaltung	Spannungsausgang / PNP
Ausgangssignal	0 ... 10 VDC
Lastwiderstand	> 4000 Ohm
Ausgangsstrom	< 100 mA (PNP)
kurzschlussfest	Ja
verpolungsfest	Ja

Mechanische Daten

Bauform	Zylindrisch mit Gewinde
Gehäusematerial	Messing vernickelt
Baugrösse	12 mm
Gehäuselänge	60 mm
Anschlussart	Stecker M12
Anzugsdrehmoment max.	15 Nm (A: 10 Nm)

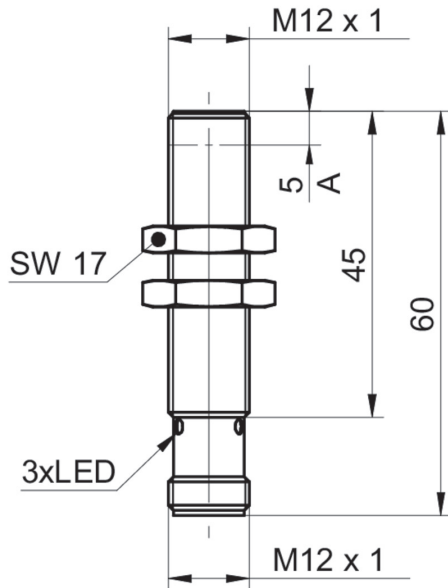
Umgebungsbedingungen

Arbeitstemperatur	-25 ... +75 °C (Vs = 12 ... 30 VDC) -25 ... +60 °C (Vs = 12 ... 36 VDC)
Schutzart	IP 67

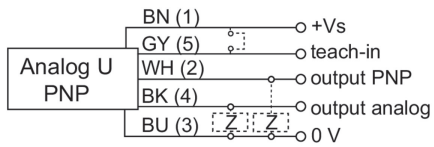
Bemerkungen

- Ext. Teach-in
- Integrierter Analog- und Schaltausgang
- Lineares Analog-Ausgangssignal

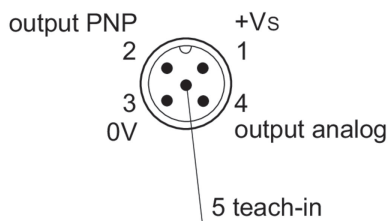
Masszeichnung



Anschlussbild



Steckerbelegungen



Auf einen Blick

- 0 ... 6 mm
- Stromausgang
- Ext. Teach-in
- Stecker M12
- -25 ... 75 °C (Vs = 8 ... 30 VDC)
- -25 ... 60 °C (Vs = 8 ... 36 VDC)
- IP 67



Abbildung ähnlich



Technische Daten

Allgemeine Daten

Einbauart	Quasi bündig
Spezialausführung	Linearisiert
Messdistanz Sd	0 ... 6 mm
Empfindlichkeit	2,67 mA/mm
Auflösung	< 0,003 mm (stat.) < 0,005 mm (dynam., S = 0 ... 4 mm) < 0,022 mm (dynam., S = 0 ... 6 mm)
Wiederholgenauigkeit	< 0,01 mm
Einstellung	Ext. Teach-in
Teach	1-Punkt Analog, 2-Punkt Analog, Factory Reset
Linearitätsabweichung	± 25 µm (S = 0 ... 4 mm) ± 120 µm (S = 0 ... 6 mm)
Temperaturdrift	± 2 % (Full Scale; S = 0 ... 4 mm) ± 5 % (Full Scale; S = 0 ... 6 mm)
Teach-Feedback	LED gelb

Elektrische Daten

Ansprechzeit (Werkskennlinie)	< 1 ms
Betriebsspannungsbereich +Vs	8 ... 36 VDC

Elektrische Daten

Stromaufnahme max. (ohne Last)	25 mA
Ausgangsschaltung	Stromausgang
Ausgangssignal	4 ... 20 mA
Lastwiderstand	< 50 Ohm/V * Vs - 250 Ohm > 500 Ohm (Vs = 30 ... 36 VDC)
kurzschlussfest	Ja
verpolungsfest	Ja

Mechanische Daten

Bauform	Zylindrisch mit Gewinde
Gehäusematerial	Messing vernickelt
Baugrösse	12 mm
Gehäuselänge	60 mm
Anschlussart	Stecker M12
Anzugsdrehmoment max.	15 Nm (A: 10 Nm)

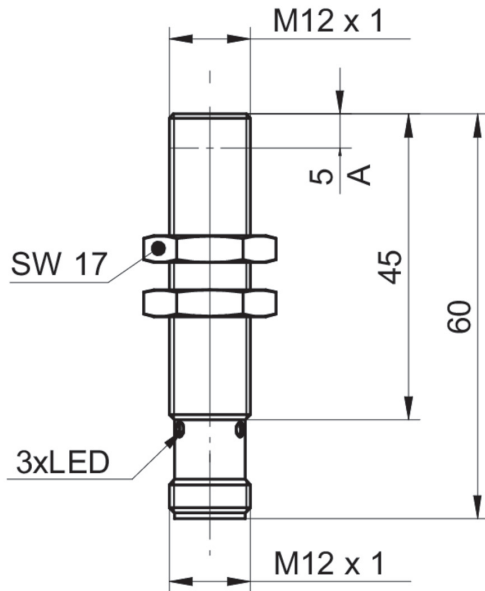
Umgebungsbedingungen

Arbeitstemperatur	-25 ... +75 °C (Vs = 8 ... 30 VDC) -25 ... +60 °C (Vs = 8 ... 36 VDC)
Schutzart	IP 67

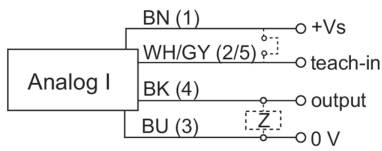
Bemerkungen

- Ext. Teach-in
- Lineares Analog-Ausgangssignal

Masszeichnung



Anschlussbild



Steckerbelegungen

