

Auf einen Blick

- 0 ... 3 mm
- Spannungsausgang
- Teach-in
- Stecker M8
- -25 ... 75 °C
- IP 67



Abbildung ähnlich



Technische Daten

Allgemeine Daten

Einbauart	Quasi bündig
Spezialausführung	Linearisiert
Messdistanz Sd	0 ... 3 mm
Empfindlichkeit	3,33 V/mm
Auflösung	< 0,003 mm (stat.) < 0,009 mm (dynam., S = 0 ... 2 mm) < 0,018 mm (dynam., S = 0 ... 3 mm)
Wiederholgenauigkeit	< 0,01 mm
Einstellung	Teach-in
Linearitätsabweichung	± 10 µm (S = 0 ... 2 mm) ± 90 µm (S = 0 ... 3 mm)
Temperaturdrift	± 2 % (Full Scale; S = 0 ... 2 mm) ± 6 % (Full Scale; S = 0 ... 3 mm)
Teach-Feedback	LED gelb

Elektrische Daten

Ansprechzeit (Werkskennlinie)	< 2 ms
Betriebsspannungsbereich +Vs	12 ... 30 VDC

Elektrische Daten

Stromaufnahme max. (ohne Last)	12 mA
Ausgangsschaltung	Spannungsausgang
Ausgangssignal	0 ... 10 VDC
Lastwiderstand	> 4000 Ohm
kurzschlussfest	Ja
verpolungsfest	Ja

Mechanische Daten

Bauform	Zylindrisch mit Gewinde
Gehäusematerial	Edelstahl
Baugröße	8 mm
Gehäuselänge	46 mm
Anschlussart	Stecker M8
Anzugsdrehmoment max.	10 Nm (A: 7 Nm)

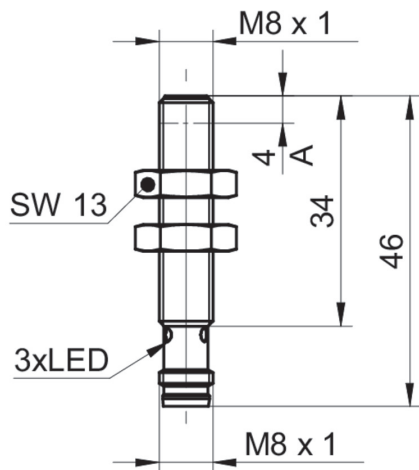
Umgebungsbedingungen

Arbeitstemperatur	-25 ... +75 °C
Schutzart	IP 67

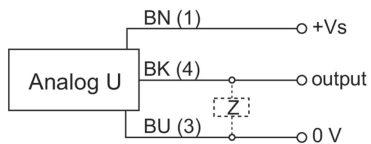
Bemerkungen

- Lineares Analog-Ausgangssignal
- Magnetischer Teach

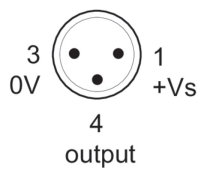
Masszeichnung



Anschlussbild



Steckerbelegungen



M8

Baugröße	M8					
Erfassungsbereich mm	0 ... 4	0 ... 4	0 ... 4			
Gehäusematerial	Messing verchromt	Messing verchromt	Messing verchromt			
Anschlussart ¹⁾	PUR-Kabel Typ 3	Stecker S8	Stecker S12			
Schutzart	IP 67	IP 67	IP 67			
Bandbreite (-3 dB)	1'600 Hz (bei s=2mm)	1'600 Hz (bei s=2mm)	1'600 Hz (bei s=2mm)			
Einbauart	quasi-bündig	quasi-bündig	quasi-bündig			
Technische Daten						
Spannungsausgang	0 ... 5 V / 0 ... 10 V	0 ... 5 V / 0 ... 10 V	0 ... 5 V / 0 ... 10 V			
Stromausgang	---	---	---			
Anschluss						
Betriebsspannungsbereich	10 ... 30 / 15 ... 30 VDC*	10 ... 30 / 15 ... 30 VDC*	10 ... 30 / 15 ... 30 VDC*			
Temperaturbereich	-25 ... +70 °C	-25 ... +70 °C	-25 ... +70 °C			
¹⁾ Standardkabellänge 2 m. Spezialkabel und Sonderlängen auf Anfrage.	 	 	 			
Abmessungen:						
Typenbezeichnung: (fett: Vorzugstypen)						
Nicht linearisiert						
Ausgänge 0...5 V / 1...5 mA	DW-AD-509-M8***	DW-AS-509-M8-001***	DW-AS-509-M8***			
Ausgänge 0...10 V / 4...20 mA	DW-AD-509-M8-390***	DW-AS-509-M8-390***	DW-AS-509-M8-393***			

* DW-A#-509-M##-320/39# ** Für Typen DW-A#-509-M##-320/390 je nach Betriebsbedingungen eingeschränkter Temperaturbereich (siehe Datenblätter) *** Ohne Stromausgang